

BANO GRÆNSESNIT

KONSTRUKTIONER VVS EL

INDHOLDSFORTEGNELSE

Side 2-10 Standard vask

Produktnr.: 5200/L, 5200/R, 5207-02, 52088

Side 11-15 Universalvask

Produktnr.: 7200, 7201, 7202-02

KON**VVS**

BANO STANDARD VASK MED OG UDEN HØJDEJUSTERING

5200/L	BANO STANDARD VASK, VENSTRE
5200/R	BANO STANDARD VASK, HØJRE
5207-02	BANO MONTERINGSBESLAG MED HØJDEJUSTERING
52088	BANO MONTERINGSBESLAG UDEN HØJDEJUSTERING

KON

VVS

Eksakt placering, se målsætning på gældende plantegning / opstaltstegning / arbejdstegning for det aktuelle projekt.

OBS! Håndvasken monteres til beslagene med lim. Bano anbefaler 7 dages hærdetid på alle limede produkter.

VVS: Håndvaskarmatur: Fleksible slanger med 3/8" indvendig gevind.

KONSTRUKTIONER: Alle vægge skal have skruefast materiale godkendt til vådrum for øvrigt inventar som spejl, lampe, hængekroge m.m.

Forstærkningerne skal ligge helt ind til vægpladen.

Forstærkninger er indikeret med et skraveret område.



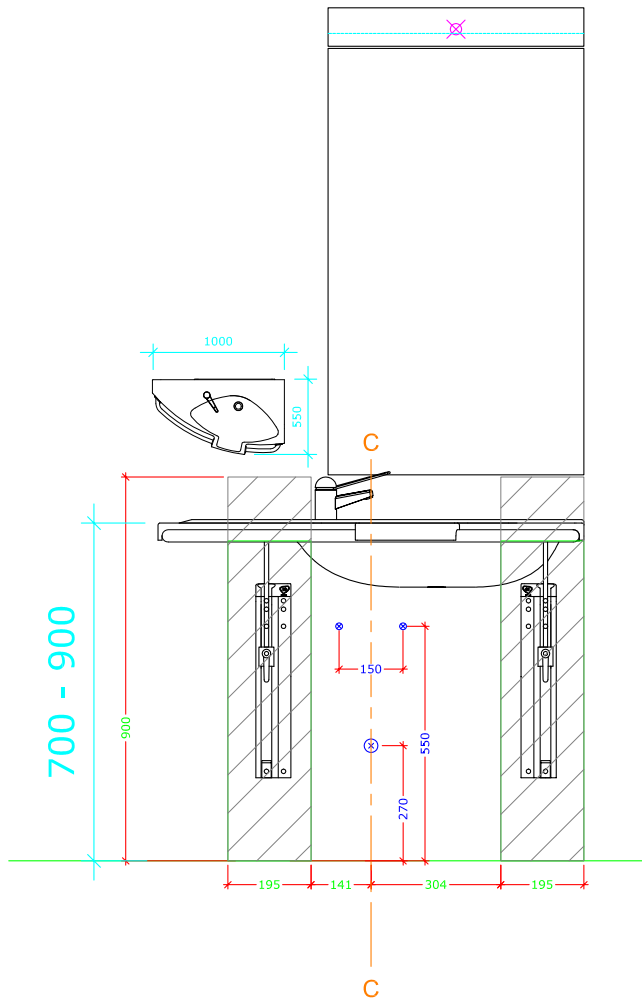
BANO STANDARD VASK MED HØJDEJUSTERING, VENSTRE. SKJULTE RØR

5200/L
5207-02

BANO STANDARD VASK, VENSTRE
BANO MONTERINGSBESLAG MED HØJDEJUSTERING

KON

VVS



OBS! VVS:

Vedr. vand; afsluttes med stopventiler med 3/8" udvendige gevind (G10).
Stopventilerne drejes jævnt og forsigtigt.

Maks. højde stopventil: 550 mm.

Afløb i væg; Ø40 mm

Afløb; Aflob i væg afsluttes med en Ø40 mm x 88° afløbsbøjning (medfølger ikke).

OBS! KONSTRUKTIONER:

Belastningstestet til 300 kg.

Minimumskrav forstærkning 45x195
konstruktionstræ / spærtræ.

Højde: Minimum 900 mm dog helst op til
loftet.

Forstærkningerne skal ligge helt ind til væg-
pladen.

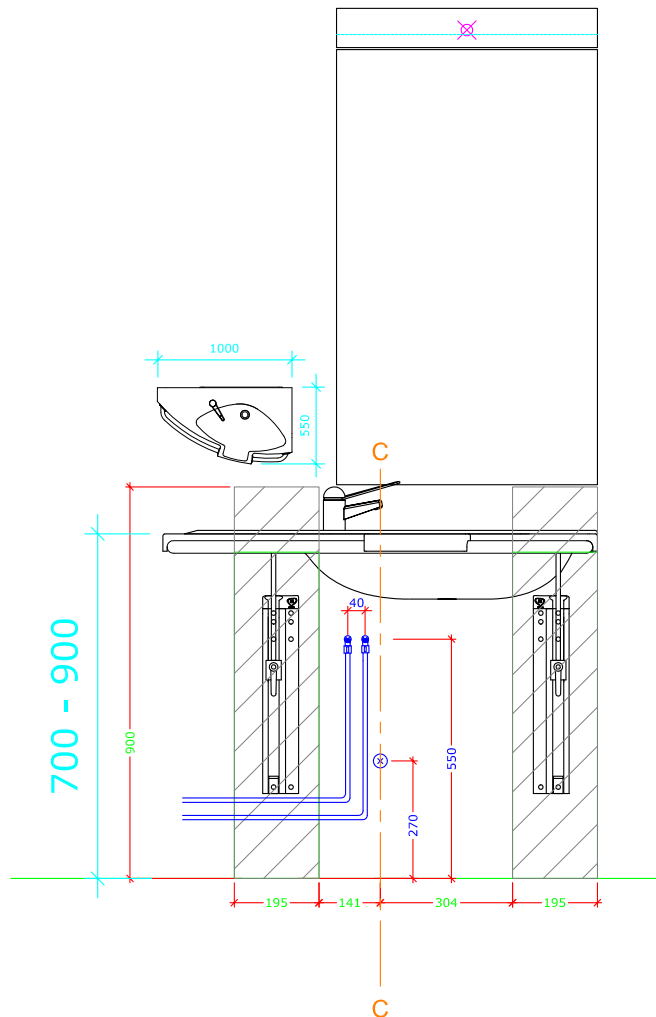
Forstærkninger er indikeret med et skraveret
område.

BANO STANDARD VASK MED HØJDEJUSTERING, VENSTRE. SYNLIGE RØR

5200/L
5207-02

BANO STANDARD VASK, VENSTRE
BANO MONTERINGSBESLAG MED HØJDEJUSTERING

KON
VVS



OBS! VVS:

Vedr. vand; afsluttes med stopventiler med 3/8" udvendige gevind (G10). Stopventilerne drejes jævnt og forsigtigt.

Maks. højde stopventil: 550 mm.

Afløb i gulv; Ø40 mm. Højden = 270 mm

Afløb i gulv; Afløb afsluttes med en Ø40 mm x 88° afløbsbøjning (medfølger ikke).

OBS! KONSTRUKTIONER:

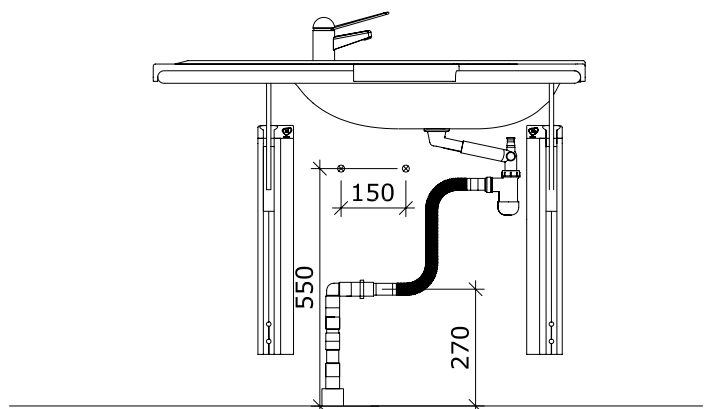
Belastningstestet til 300 kg.

Minimumskrav forstærkning 45x195
konstruktionstræ / spærtræ.

Højde: Minimum 900 mm dog helst op til loftet.

Forstærkningerne skal ligge helt ind til vægpladen.

Forstærkninger er indikeret med et skraveret område.



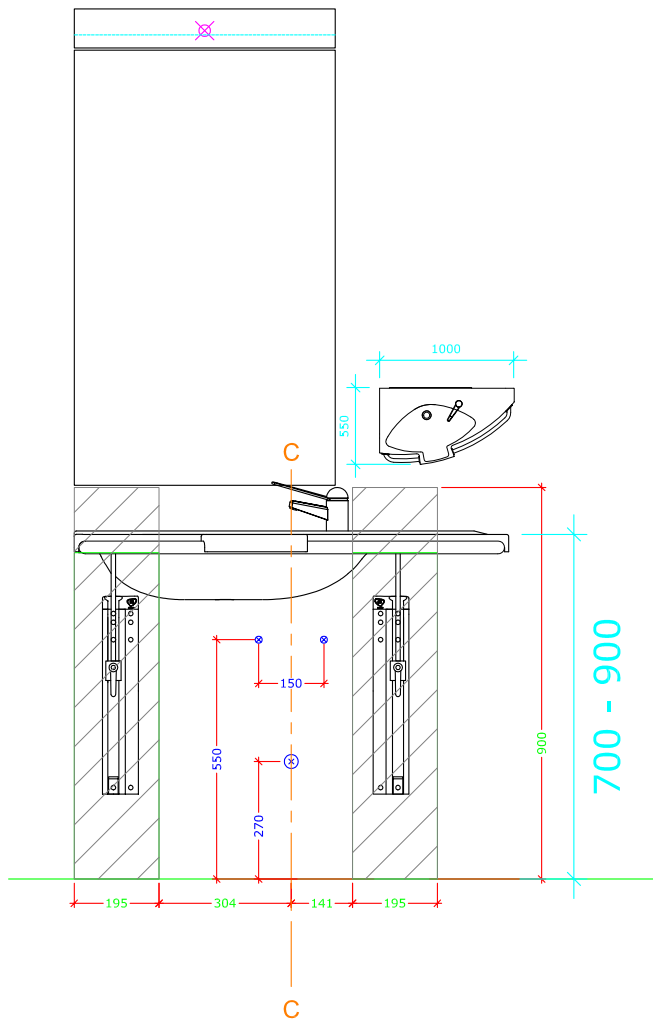
BANO STANDARD VASK MED HØJDEJUSTERING, HØJRE. SKJULTE RØR

5200/R
5207-02

BANO STANDARD VASK, HØJRE
BANO MONTERINGSBESLAG MED HØJDEJUSTERING

KON

VVS



OBS! VVS:

Vedr. vand; afsluttes med stopventiler med 3/8" udvendige gevind (G10). Stopventilerne drejes jævnt før tegningen.

Maks. højde stopventil: 550 mm.

Afløb i væg; Ø40 mm

Afløb; Aflob i væg afsluttes med en Ø40 mm x 88° afløbsbøjning (medfølger ikke).

OBS! KONSTRUKTIONER:

Belastningstestet til 300 kg.

Minimumskrav forstærkning 45x195
konstruktionstræ / spærtræ.

Højde: Minimum 900 mm dog helst op til loftet.

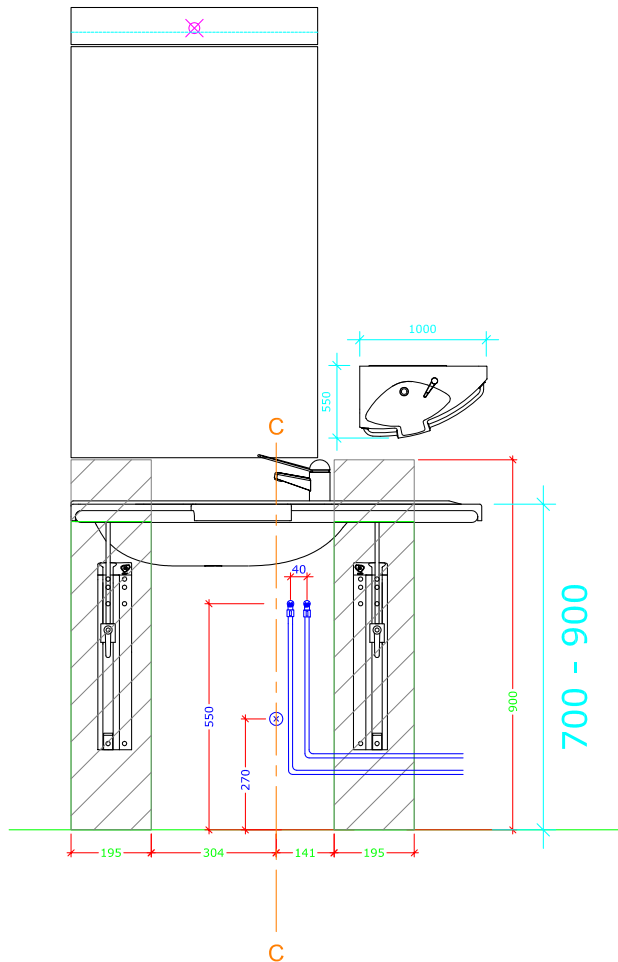
Forstærkningerne skal ligge helt ind til vægpladen.
Forstærkninger er indikeret med et skraveret område.

BANO STANDARD VASK MED HØJDEJUSTERING, HØYRE. SYNLIGE RØR

5200/R
5207-02

BANO STANDARD VASK, HØJRE
BANO MONTERINGSBESLAG MED HØJDEJUSTERING

KON
VVS



OBS! VVS:

Vedr. vand; afsluttes med stopventiler med 3/8" udvendige gevind (G10).
Stopventilerne drejes jævnt og forsigtigt.

Maks. højde stopventil: 550 mm.

Afløb i gulv; Ø40 mm. Højden = 270 mm

Afløb i gulv; Afløb afsluttes med en Ø40 mm x 88° afløbsbøjning (medfølger ikke).

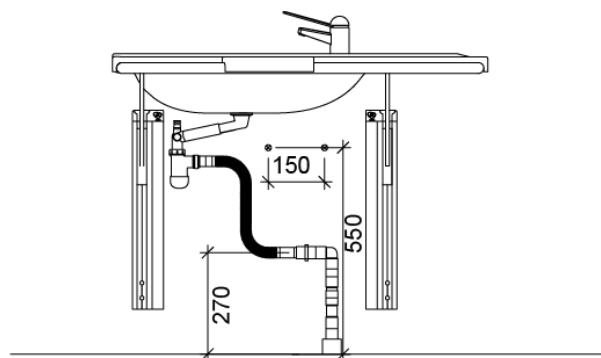
OBS! KONSTRUKTIONER:

Belastningstestet til 300 kg.

Minimumskrav forstærkning 45x195
konstruktionstræ / spærtræ.

Højde: Minimum 900 mm dog helst op til loftet.

Forstærkningerne skal ligge helt ind til vægpladen.
Forstærkninger er indikeret med et skraveret område.



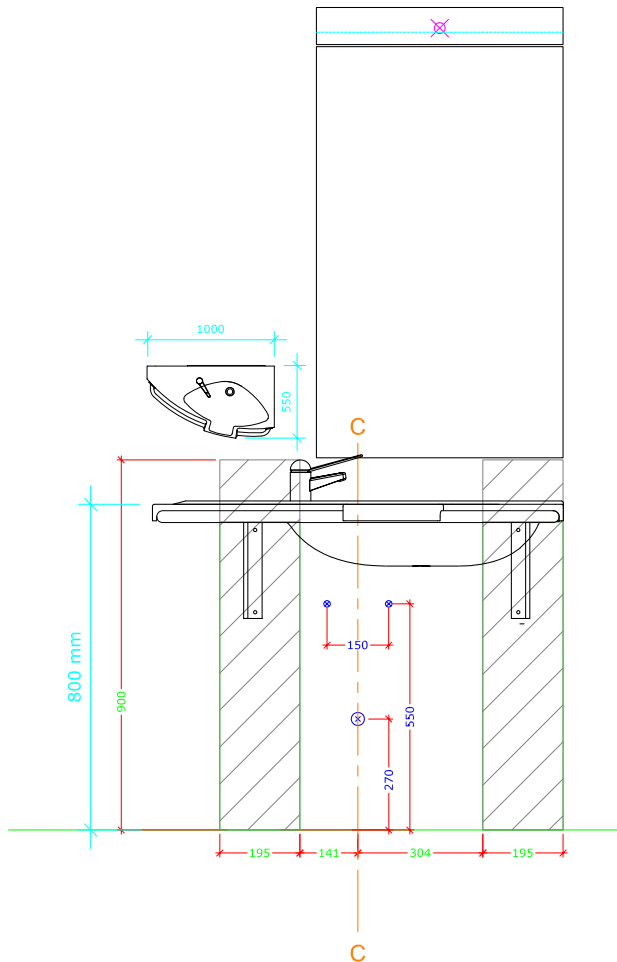
BANO STANDARD VASK UDEN HØJDEJUSTERING, VENSTRE. SKJULTE RØR

5200/L
52088

BANO STANDARD VASK, VENSTRE
BANO MONTERINGSBESLAG UDEN HØJDEJUSTERING

KON

VVS



OBS! VVS:

Vedr. vand; afsluttes med stopventiler med 3/8" udvendige gevind (G10). Stopventilerne drejes jævnt før tegningen.

Maks. højde stopventil: 550 mm.

Afløb i væg; Ø40 mm

Afløb; Aflob i væg afsluttes med en Ø40 mm x 88° afløbsbøjning (medfølger ikke).

OBS! KONSTRUKTIONER:

Belastningstestet til 300 kg.

Minimumskrav forstærkning 45x195
konstruktionstræ / spærtræ.

Højde: Minimum 900 mm dog helst op til loftet.

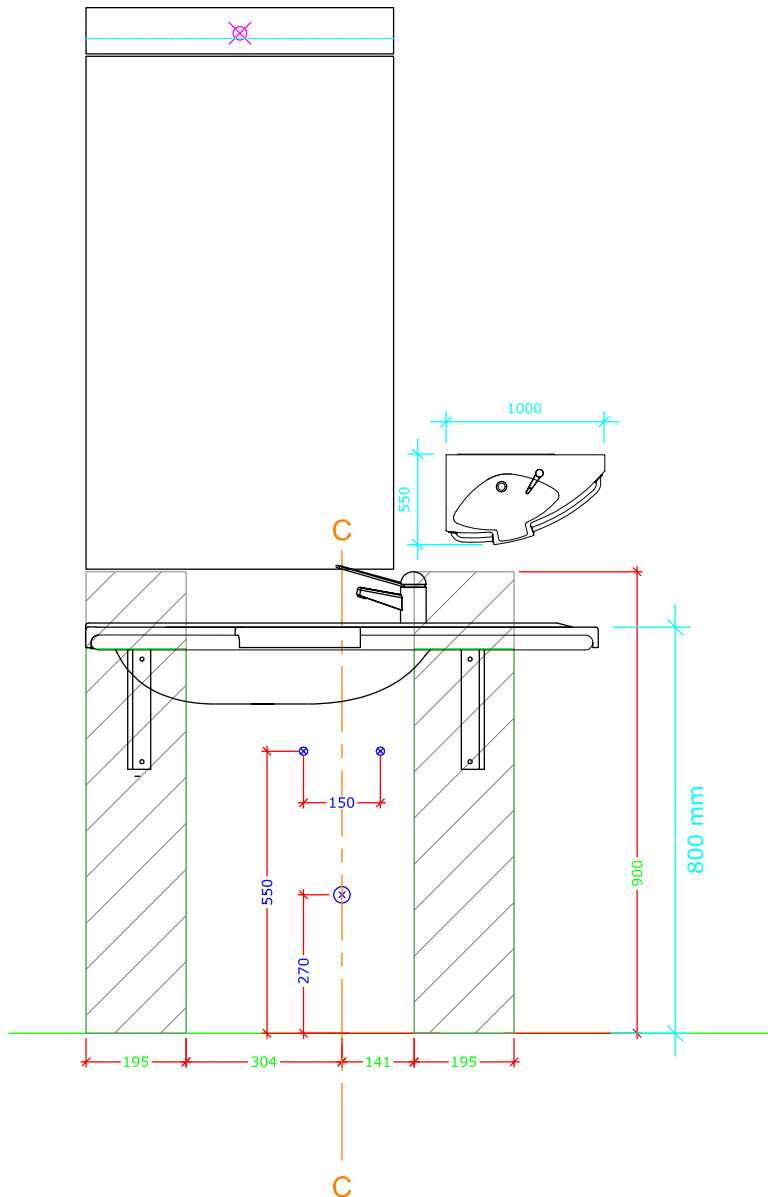
Forstærkningerne skal ligge helt ind til vægpladen.
Forstærkninger er indikeret med et skraveret område.

BANO STANDARD VASK UDEN HØJDEJUSTERING, HØJRE. SKJULTE RØR

5200/R
52088

BANO STANDARD VASK, HØJRE
BANO MONTERINGSBESLAG UDEN HØJDEJUSTERING

KON
VVS



OBS! VVS:

Vedr. vand; afsluttes med stopventiler med 3/8" udvendige gevind (G10). Stopventilerne drejes jævnført tegningen.

Maks. højde stopventil: 550 mm.

Afløb i væg; Ø40 mm

Afløb; Aflob i væg afsluttes med en Ø40 mm x 88° afløbsbøjning (medfølger ikke).

OBS! KONSTRUKTIONER:

Belastningstestet til 300 kg.

Minimumskrav forstærkning 45x195

konstruktionstræ / spærtræ.

Højde: Minimum 900 mm dog helst op til loftet.

Forstærkningerne skal ligge helt ind til vægpladen.

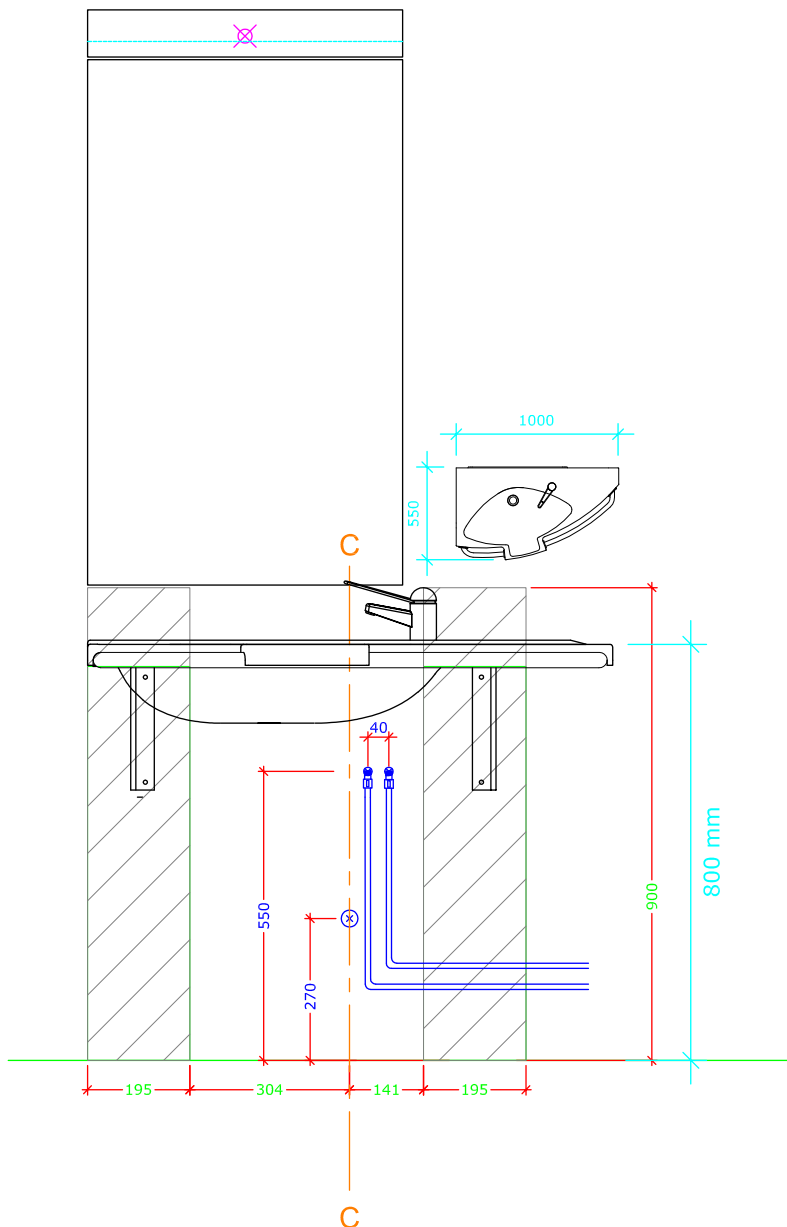
Forstærkninger er indikeret med et skraveret område.

BANO STANDARD VASK UDEN HØJDEJUSTERING, HØYRE. SYNLIGE RØR

5200/R
52088

BANO STANDARD VASK, HØJRE
BANO MONTERINGSBESLAG UDEN HØJDEJUSTERING

KON
VVS



OBS! VVS:

Vedr. vand; afsluttes med stopventiler med 3/8" udvendige gevind (G10). Stopventilerne drejes jævnført tegning.

Maks. højde stopventil: 550 mm.

Afløb i gulv; Ø40 mm. Højden = 270 mm

Afløb i gulv; Afløb afsluttes med en Ø40 mm x 88° afløbsbøjning (medfølger ikke).

OBS! KONSTRUKTIONER:

Belastningstestet til 300 kg.

Minimumskrav forstærkning 45x195

konstruktionstræ / spærtræ.

Højde: Minimum 900 mm dog helst op til loftet.

Forstærkningerne skal ligge helt ind til vægpladen.

Forstærkninger er indikeret med et skraveret område.

BANO UNIVERSALVASK MED OG UDEN HØJDEJUSTERING

7200	BANO UNIVERSALVASK UDEN HÅNDBLAG, UDEN HØJDEJUSTERING
7201	BANO UNIVERSALVASK MED HÅNDBLAG, UDEN HØJDEJUSTERING
7202-02	BANO UNIVERSALVASK MED HÅNDBLAG OG HØJDEJUSTERING

KON

VVS

Eksakt placering, se målsætning på gældende plantegning / opstaltstegning / arbejdstegning for det aktuelle projekt.

OBS! Håndvasken monteres til beslagene med lim. Bano anbefaler 7 dages hærdetid på alle limede produkter.

VVS: Håndvaskarmatur: Fleksible slanger med 3/8" indvendig gevind.

KONSTRUKTIONER: Alle vægge skal have skruefast materiale godkendt til vådrum for øvrigt inventar som spejl, lampe, hængekroge m.m.

Forstærkningerne skal ligge helt ind til vægpladen.
Forstærkninger er indikeret med et skraveret område

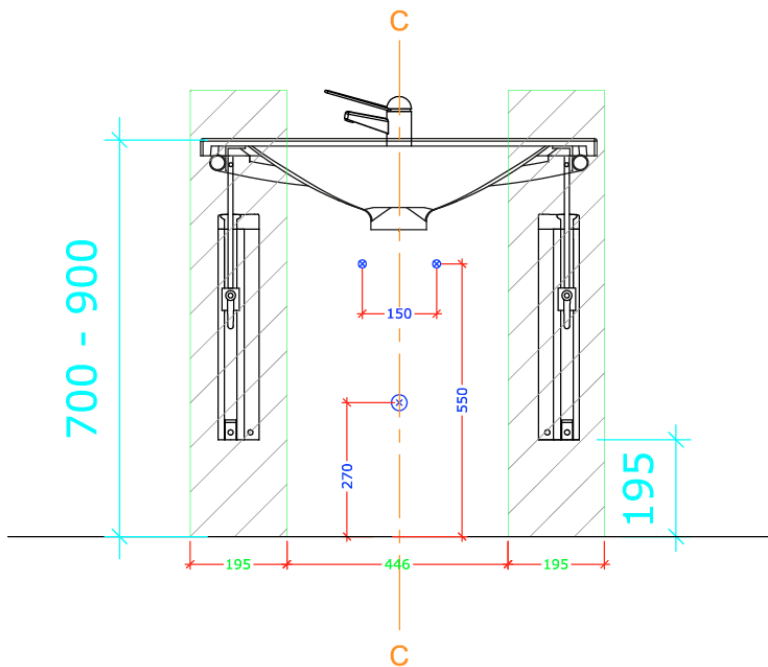


BANO UNIVERSALVASK MED HØJDEJUSTERING. SKJULTE RØR

7202-02

BANO UNIVERSALVASK MED HÅNDTAG OG HØJDEJUSTERING

KON
VVS



OBS! VVS:

Vedr. vand; afsluttes med stopventiler med 3/8" udvendige gevind (G10). Stopventilerne drejes jævnt tegningen.

Maks. højde overkant stopventil: 550 mm.

Afløb i væg; Ø40 mm

Afløb; Aflob i væg afsluttes med en Ø40 mm x 88° afløbsbøjning (medfølger ikke).

OBS! KONSTRUKTIONER:

Belastningstestet til 300 kg.

Minimumskrav forstærkning 45x195 konstrukstræ / spærtræ.

Højde: Minimum 900 mm dog helst op til loftet.

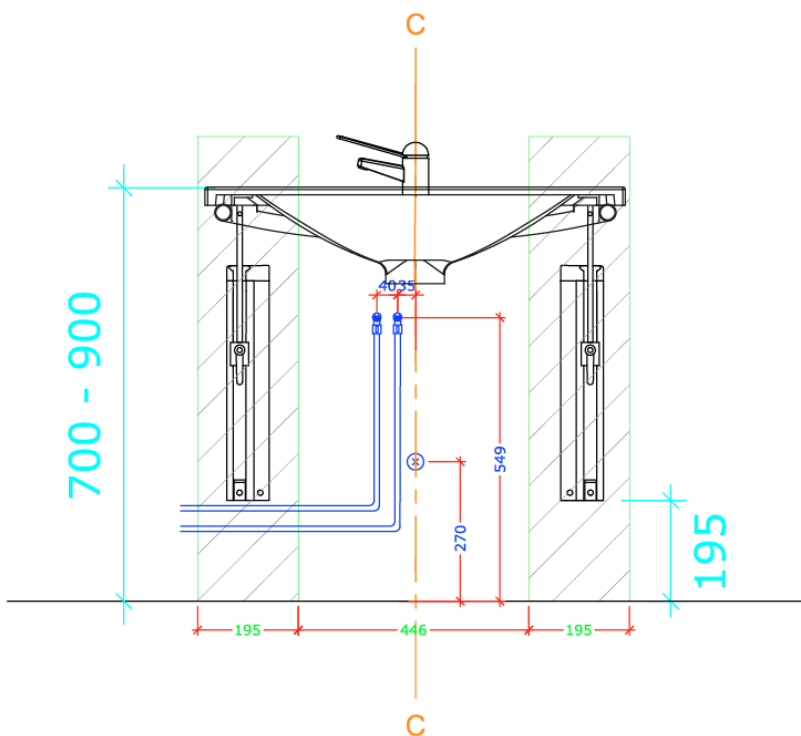
Forstærkningerne skal ligge helt ind til vægpladen. Forstærkninger er indikeret med et skraveret område.

BANO UNIVERSALVASK MED HØJDEJUSTERING. SYNLIGE RØR

7202-02

BANO UNIVERSALVASK MED HÅNDTAG OG HØJDEJUSTERING

KON-
VVS



OBS! VS:

Vedr. vand; afsluttes med stopventiler med 3/8" udvendige gevind (G10). Stopventilerne drejes jævnt tegning.

Maks. højde overkant stopventil: 550 mm.

Afløb i gulv; Ø40 mm. Højden = 270 mm

Afløb i gulv; Afløb afsluttes med en Ø40 mm x 88° afløbsbøjning (medfølger ikke).

OBS! KONSTRUKTIONER:

Belastningstestet til 300 kg.

Minimumskrav forstærkning 45x195 konstruktionstræ / spærtræ.

Højde: Minimum 900 mm dog helst op til loftet.

Forstærkningerne skal ligge helt ind til vægpladen. Forstærkninger er indikeret med et skraveret område.

BANO UNIVERSALVASK UDEN HØJDEJUSTERING. SKJULTE RØR

7200
7201

BANO UNIVERSALVASK UDEN HÅNDTAG, UDEN HØJDEJUSTERING
BANO UNIVERSALVASK MED HÅNDTAG, UDEN HØJDEJUSTERING

KON

VVS

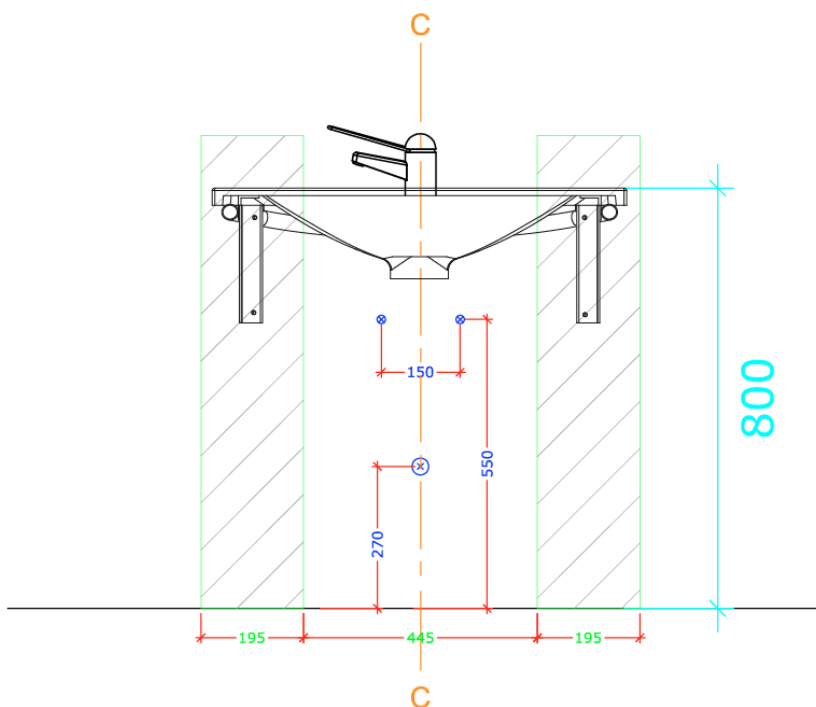
OBS! VVS:

Vedr. vand; afsluttes med stopventiler med 3/8" udvendige gevind (G10). Stopventilerne drejes jævnført tegningen.

Maks. højde overkant stopventil: 550 mm.

Afløb i væg; Ø40 mm

Afløb; Afløb i væg afsluttes med en Ø40 mm x 88° afløbsbøjning (medfølger ikke).



OBS! KONSTRUKTIONER:

Belastningstestet til 300 kg.

Minimumskrav forstærkning 45x195
konstruktionstræ / spærtræ.

Højde: Minimum 900 mm dog helst op til loftet.

Forstærkningerne skal ligge helt ind til vægpladen.
Forstærkninger er indikeret med et skraveret område.

BANO UNIVERSALVASK UDEN HØJDEJUSTERING. SYNLIGE RØR

7200	BANO UNIVERSALVASK UDEN HÅNDTAG, UDEN HØJDEJUSTERING	KON
7201	BANO UNIVERSALVASK MED HÅNDTAG, UDEN HØJDEJUSTERING	VVS

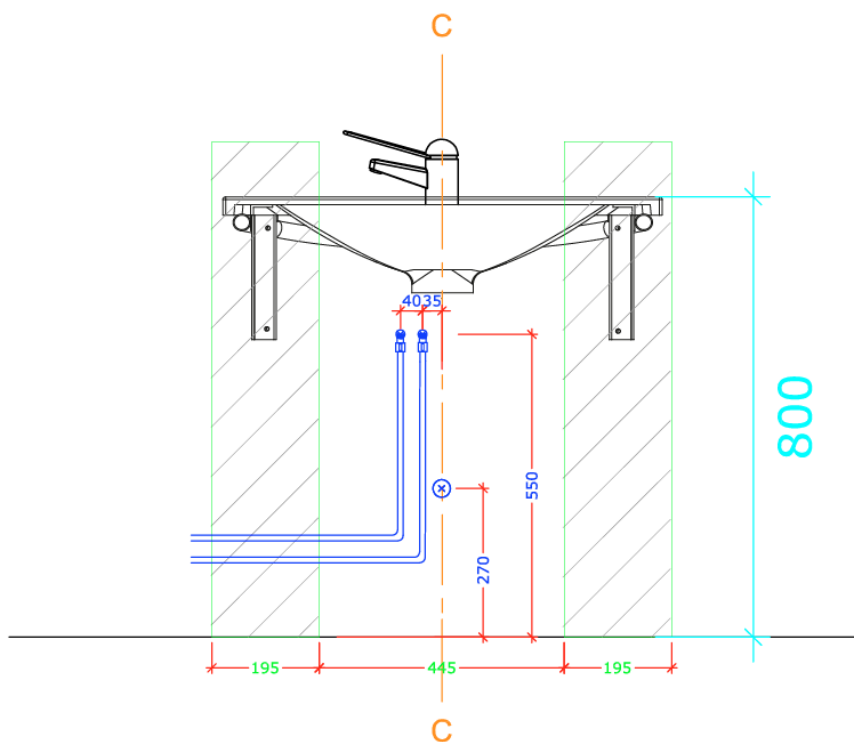
OBS! VVS:

Vedr. vand; afsluttes med stopventiler med 3/8" udvendige gevind (G10).
Stopventilerne drejes jævnt tegning.

Maks. højde overkant stopventil: 550 mm.

Afløb i gulv; Ø40 mm. Højden = 270 mm

Afløb i gulv; Afløb afsluttes med en Ø40mm x 88° afløbsbøjning (medfølger ikke).



OBS! KONSTRUKTIONER:

Belastningstestet til 300 kg.

Minimumskrav forstærkning 45x195
konstruktionstræ / spærtræ.
Højde: Minimum 900 mm dog helst op til loftet.

Forstærkningerne skal ligge helt ind til vægpladen.
Forstærkninger er indikeret med et skraveret område.